

Optimasi Efisiensi Tungku Sekam dengan Variasi Lubang Utama pada Badan Kompor

Rifki Maulana¹, Supari, U.S²

Pendidikan Matematika dan Ilmu Pengetahuan Alam, Fakultas Pascasarjana, Universitas Indraprasta PGRI
Jakarta

E-Mail: Echamaulana1511@gmail.com

ABSTRAK

Sumber energi digolongkan menjadi dua yaitu sumber energi yang dapat diperbaharui dan sumber energi yang tidak dapat diperbaharui. Sebagian besar masyarakat saat ini menggunakan bahan bakar yang tidak dapat diperbaharui untuk keperluan industri, transportasi, dan keperluan rumah tangga. Padahal ketersediaan bahan bakar tersebut makin lama makin menipis sehingga nilai ekonomisnya semakin tinggi dan sulit terjangkau. Dari ketiga sektor pengguna bahan bakar tersebut sektor rumah tanggalah yang paling merasakan dampak kelangkaan dan kenaikan harga bahan bakar. Penelitian ini tergolong dalam penelitian eksperimen, yang dilaksanakan di departemen Fisika FMIPA IPB. Waktu yang diperlukan untuk penelitian ini adalah 4 bulan meliputi penyusunan proposal dan penelitian. Bahan yang digunakan dalam penelitian ini adalah padi yang diperoleh dari sekitar wilayah kecamatan Dramaga. Seng (Zn) Besi (Fe) yang digunakan untuk membuat tungku sekam. Berdasarkan dari hasil uji coba terlihat bahwa nyala api yang efektif dipengaruhi oleh aliran udara pada tungku sekam yang bersumber dari udara yang terperangkap pada badan kompor. Jika ada tambahan lubang lain selain lubang utama maka kemungkinan udara keluar dari lubang tersebut sehingga udara yang terperangkap tidak dapat mengalir secara optimal ke ventilator. Hal tersebut berpengaruh pada nyala api yang dihasilkan sangat membutuhkan O₂ untuk pembakaran. Berdasarkan hasil analisis dan uji coba tungku sekam membutuhkan aliran udara yang maksimum untuk melakukan proses pembakaran. Oleh karena itu udara yang terperangkap harus dibuat sebanyak mungkin. Dari penelitian yang dilakukan diperoleh bahwa ukuran yang menghasilkan efisiensi yang tinggi adalah, jenis C (lubang inti sebesar 20 x 9 cm) dengan efisiensi sebesar 18%.

Kata kunci: *Bahan bakar, Efisiensi, Sekam, Tungku*

ABSTRACT

Energy sources are classified into two, namely renewable energy sources and non-renewable energy sources. Most people currently use non-renewable fuels for industrial, transportation and household needs. Whereas the availability of these fuels is decreasing over time so that the economic value is getting higher and more difficult to reach. Of the three fuel user sectors, it is the household sector that feels the impact of fuel scarcity and price increases the most. This research is classified as experimental research, which was carried out in the Physics department of FMIPA IPB. The time needed for this research is 4 months including proposal preparation and research. The material used in this study are rice obtained from around the Dramaga sub-district. Zinc (Zn) Iron (Fe) is used to make husk furnaces. Based on the test results, it can be seen that the effective flame is influenced by the air flow in the husk stove which comes from the air trapped in the stove body. If there are additional holes other than the main hole, the possibility of air escaping from the hole so that the trapped air cannot flow optimally to the ventilator. This affects the flame produced, which requires O₂ for combustion. Based on the results of analysis and trials, the husk furnace requires maximum airflow to carry out the combustion process. Therefore, the trapped air must be made as much as possible. From the research conducted, it was found that the size that produces high efficiency is type C (core hole of 20 x 9 cm) with an efficiency of 18%.

Keywords: *Fuel, Efficiency, Husk, Furnace*

PENDAHULUAN

Sumber energi digolongkan menjadi dua yaitu sumber energi yang dapat diperbaharui dan sumber energi yang tidak dapat diperbaharui. Sebagian besar masyarakat saat ini menggunakan bahan bakar yang tidak dapat diperbaharui untuk keperluan industri, transportasi, dan keperluan rumah tangga. Padahal ketersediaan bahan bakar tersebut makin lama makin menipis sehingga nilai ekonomisnya semakin tinggi dan sulit terjangkau. Dari ketiga sektor pengguna bahan bakar tersebut sektor rumah tanggalah yang

paling merasakan dampak kelangkaan dan kenaikan harga bahan bakar.

Sebagian besar masyarakat Indonesia biasa menggunakan minyak tanah sebagai bahan bakar untuk keperluan rumah tangganya padahal minyak tanah saat ini sangat mahal dan harganya cukup mahal. Dan untuk mengurangi beban masyarakat khususnya dipedesaan yang masih sangat tergantung dengan minyak tanah dibutuhkan energi alternatif yang bisa diperbaharui murah dan mudah didapatkan disekitar serbuk gergaji, sekam padi, kayu bakar dan lain-lain.

Dari ketiga contoh bahan bakar alternatif tersebut memiliki potensi yang sangat besar untuk menjadi bahan bakar alternatif di masyarakat pedesaan. Hal tersebut dikarenakan industri pengilingan padi yang ada di daerah pedesaan Indonesia mampu mengolah lebih dari 40 juta ton gabah menjadi beras giling dengan rendemen 66 80 persen. Bila kondisi ini berjalan sesuai dengan kapasitasnya, terdapat sekam yang berpotensi sebesar 8 juta ton selain itu menurut Angka Ramalan (Aram II) tahun 2004, BPS memperkirakan jumlah gabah kering giling (GKG) sebanyak 53,7 juta ton atau setara dengan juta ton beras dan sekitar 10,7 juta ton sekam (Warta Penelitian dan Pengembangan Pertanian, 2006).

Untuk memanfaatkan sekam tersebut dibutuhkan alat yang di beri nama Tungku Sekam untuk rumah tangga yang berawal dari desain dan prototipe Kompor Sekam Segar (Komsekar) hasil penelitian Penelitian Karawang yang mulai dikembangkan pada tahun 1990 (Rachmat *et al.*, 1991) dengan nama Tungku Sekam untuk rumah tangga. Seiring dengan makin persediaan minyak bumi maka peminat bahan bakar alternatif semakin meningkat sehingga saat ini muncul berbagai macam desain kontruksi tungku sekam

Permasalahan utama yang ada pada penggunaan tungku sekam saat ini adalah lamanya waktu pemasakan sehingga pengguna harus menunggu lama untuk mendapatkan hasil masakan. Hal tersebut menjadikan tungku sekam ini kurang diminati karena biasanya masyarakat ingin mendapatkan hasil masakan dengan cepat. Lamanya waktu pemasakan dikarenakan tidak berpusatnya api yang dihasilkan, kurang stabilnya perapian yang dihasilkan dan banyaknya kalor yang terserap oleh material kontruksi tungku sekam.

Sekam padi adalah lapisan padi yang meliputi kariopsis, terdiri dari dua belahan (disebut lemma dan palea) yang saling bertautan. Sekam yang dihasilkan oleh penggilingan padi tipe Enggelberg berbentuk hancuran sekam bercampur bekatul, sedangkan sekam dihasilkan dari mesin pengupas tipe rol karet. Presentase sekam dari gabah bervariasi, bergantung pada varietas, berkisar antara 16,3-26% (Andriati 2007).

Pada saat ini potensi ketersediaan limbah sekam dari 60.000unit penggilingan padi yang ada di Indonesia adalah sekitar 1.150 metrikton sekam per bulan

Tabel.1 Komposisi kimia Menurut DTC-ITB dalam Andriati (2007).

No	Komponen	Kandungan (%)
1.	Kadar Air	9.02

2.	Protein Kasar	3.03
3.	Lemak	1.18
4.	Serat Kasar	35.68
5.	Abu	17.71
6.	Karbohidrat Kasar	33.71
7.	Karbon (Zat Arang)	1.33
8.	Hidrogen	1.54
9.	Oksigen	33.64
10.	Silika (SiO ₂)/Semikonduktor	16.98

Panas pembakaran sekam dapat mencapai 3300 Kkal/ Kg dan *bulk density* 0,100 g/ml serta konduktivitas panas 0,068 Whn K. (Rachmat *et al.*, 1991).

Sedangkan dari aspek ekonomi perbandingan harga tahun 2006 menunjukkan bahwa elpiji Rp.5.000,00 per kg. Harga minyak tanah per liter Rp.3.400,00 sedangkan batu bara Rp.2.000,00/kg apalagi dengan semakin meningkatnya harga minyak dunia mengakibatkan harga BBM semakin meningkat sehingga harga sekam relatif tidak mengalami peningkatan yang berarti. Sedangkan sekam yang melimpah relatif tidak memiliki nilai jual. Walaupun dihargai untuk pembuatan bata merah adalah sekitar Rp.0 Rp.300,00 per kg. Sehingga penggunaan sekam sebagai sumber energi panas selain memberi nilai ekonomis, juga membantu menekan gangguan lingkungan terutama di sekitar penggilingan padi.

Tabel 2. Perbandingan biaya-biaya mendidihkan 6 Liter dengan Berbagai Bahan Bakar (Irzaman dkk, 2007)

Bahan Bakar	Waktu (Menit)	Massa (Kg)	Harga (Rp)	Biaya (Rp)	Literatur
Gas Elpiji	11	0.1Kg	5000 /Kg	500	Warta Penelitian Pertanian, 2006
Minyak Tanah	25	140ml	7.500 /L	1050	
Sekam Padi (2006)	35	1Kg	400 /20Kg	20	Irzaman (2007)
Sekam Padi (2007)	23	1 Kg	2000 /7Kg	265	

Sekam padi yang dibakar secara langsung akan membara secara perlahan sambil menghasilkan asap tebal yang terasa pedih mata. Oleh karena itu dibutuhkan tungku untuk mengurangi dampak tersebut. Tungku adalah sebuah peralatan yang digunakan untuk memanaskan bahan serta mengubah bentuknya atau sifat-sifatnya (perlakuan panas), karena

bahan bakar yang digunakan berupa sekam maka untuk pembakaran sekam disebut tungku sekam (*United Nations Environment Pro-gramme*, 2006). Di beberapa Negara yang berbasis pertanian seperti Indonesia, Thailand dan Filipina, telah digunakan tungku-tungku sekam sederhana yang mengatasi sifat-sifat yang kurang menguntungkan tersebut. Untuk dapat menghasilkan nyala yang bersih dan panas, tungku-tungku sekam tersebut harus dibuat sedemikian rupa sehingga tercipta suatu aliran udara secara alamiah, yang meningkatkan jumlah aliran zat asam melewati bahan bakar yang menyala.

Cara-cara yang digunakan untuk membakar sekam padi sebagai bahan bakar dapat dibagi dalam dua golongan. Pertama, dengan cara memadatkan bahan bakar dengan suatu saluran udara yang dibentuk dalam massa bahan bakarnya agar nyala api dapat melaluinya. Agar dapat menyala dengan baik tungku-tungku jenis ini memerlukan sejumlah kecil tambahan bahan bakar yang lain. Kedua, dengan menggunakan tungku yang di dalamnya tercipta aliran udara secara alamiah. Tungku-tungku ini mempergunakan sebuah pintu atau kotak pemasukan bahan bakar, sebuah garangan atau rangka bakar, serta sebuah cerobong.

Sistem perpindahan panas dibagi menjadi 3 jenis, yaitu konduksi, konveksi dan radiasi. Secara umum, ketiga jenis tersebut dibedakan berdasarkan media dalam upaya memindahkan energi panas. Konduksi menggunakan media padat, konveksi menggunakan media fluida, sedangkan radiasi menggunakan media gelombang elektro-magnetik. Penelitian ini mencoba memecahkan permasalahan yang ada dengan merancang suatu tungku sekam yang memiliki api berpusat dan memiliki selongsong yang terbuat dari bahan yang konduktivitasnya rendah. Indikator keberhasilan pengoperasian adalah semakin sempitnya lama pemasakan. Hal tersebut dilakukan dengan membandingkan beberapa desain konstruksi bahan selongsong tungku sekam. Di harapkan diperoleh model tungku sekam dan bahan yang tepat untuk menghasilkan lama pemasakan yang singkat.

Lamanya waktu pemasakan dengan menggunakan tungku sekam menjadi kekurangan yang cukup berpengaruh terhadap ketertarikan masyarakat terhadap tungku sekam tersebut. Bahan baku yang digunakan untuk pembuatan tungku sekam biasanya adalah barang-barang bekas ataupun seng yang mudah di dapat di lingkungan sekitar. Bahan seng lebih mudah menyerap panas sehingga sekam yang belum waktunya sudah terbakar terlebih dahulu karena menyentuh seng sangat panas. Oleh

karena itu, jenis bahan tersebut sebenarnya kurang cocok digunakan sebagai bahan pembuatan tungku sekam khususnya untuk bagian selongsong tungku.

Dalam pembuatan tungku sekam mensyaratkan material yang memiliki daya serap panas yang rendah sehingga panas yang dihasilkan sebagian besar digunakan untuk proses pemasakan. Api yang dihasilkan juga harus berpusat atau terarah sehingga pembakaran yang tidak perlu, seperti terbakarnya sekam pada tempat penampungan tidak terjadi. Hal itu juga tergantung material dan desain tungku sekam yang digunakan. Oleh karena itu, konstruksi tungku sekam perlu dimodifikasi agar seluruh panas yang dihasilkan mampu digunakan secara optimal dalam proses pemasakan sehingga diperoleh waktu yang singkat untuk pemasakan.

Selain material yang digunakan kita juga harus memperhatikan desain tungku yang mampu menciptakan aliran udara yang baik ke perapian sehingga asupan udara akan mengakibatkan pembakaran bias berlangsung secara optimal. Untuk itu akan diteliti model bahan yang cocok sebagai pelindung atau isolator serta desain badan kompor yang menghasilkan efisiensi tungku sekam yang optimal.

Manfaat dari penelitian ini adalah sebagai sumber informasi bagi masyarakat pedesaan untuk memperoleh bahan bakar alternatif serta konstruksi tungku sekam yang efisien. Sedangkan tujuan dari penelitian ini adalah memperoleh desain tungku sekam sederhana yang memiliki efisiensi tinggi dan menentukan model serta material yang cocok untuk badan tungku sekam. Tungku sekam merupakan tungku yang sangat tergantung pada aliran udara. Oleh karena itu desain tungku harus didesain untuk menciptakan aliran udara tersebut.

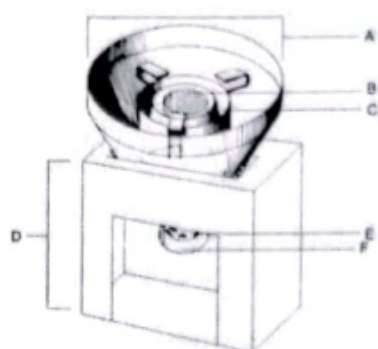
Badan kompor merupakan pintu masuk utama aliran udara yang akan mengalir, sehingga besar kecilnya lubang utama pada badan kompor sangat mempengaruhi efisiensi tungku sekam. Untuk itu akan dilakukan variasi lubang utama badan kompor sehingga diperoleh efisiensi optimal. Material yang digunakan dalam pembuatan tungku sekam juga sangat berpengaruh. Jika bahan yang digunakan tidak menyerap panas terlalu banyak maka panas akan digunakan secara maksimum untuk proses pemasakan. Sehingga diperoleh efisiensi yang optimal.

METODE PENELITIAN

Penelitian ini tergolong dalam penelitian eksperimen, yang dilaksanakan di departemen Fisika FMIPA IPB. Waktu yang diperlukan untuk penelitian ini adalah 4 bulan

meliputi penyusunan proposal dan penelitian. Bahan yang digunakan dalam penelitian ini adalah padi yang diperoleh dari sekitar wilayah kecamatan Dramaga. Seng (Zn) Besi (Fe) yang digunakan untuk membuat tungku sekam. Peralatan yang digunakan adalah palu, gunting, *repand*, kipas, termometer, panci, gunting kawat, meteran, dan timbangan.

Metode penelitian dilakukan dalam beberapa tahap. Tahap pertama adalah pembuatan tungku sekam,



Gbr 1. Desain tungku sekam

Keterangan:

- Reservoir sekam dalam bentuk kerucut terbalik
- Silinder untuk membakar sekam
- Isolator kompor
- Badan kompor
- Ventilator
- Reservoir abu sementara

Dalam pembuatan tungku sekam ini dibuat beberapa model yang berbeda yaitu pada bagian isolator kompor dan badan kompor dari tungku sekam tersebut. Pada bagian isolator dibuat dua model yaitu dengan seng dan tanah liat. Sedangkan untuk model lubang pada badan tungku di buat dengan tiga buah ukuran jenis A (lubang inti sebesar 20 x 22,5 cm), jenis B (lubang inti sebesar 20 x 12 cm), jenis C (lubang inti sebesar 20 x 9 cm). Dengan setiap masing ukuran dibuat tiga buah perlakuan yaitu satu buah lubang inti yang berada pada tepat sejajar dengan bagian E dan F, dua buah lubang inti dengan ukuran yang sama yang saling berhadapan, serta satu buah lubang inti dengan tambahan lubang-lubang kecil yang tersebar di hadapan lubang inti.

Tahap kedua, yaitu pengukuran lama pendidihan air dengan berbagai model tungku sekam. Pengukuran lama pemasakan dilakukan dengan menggunakan air sebanyak 6 liter serta menghitung banyaknya sekam yang dibutuhkan

untuk mendidihkan air tersebut. Sehingga mendapatkan laju bahan bakar yang dibutuhkan pada setiap jenis tungku sekam. Pada tahap ini juga dilakukan pengukuran suhu bagian-bagian tungku sekam.

Tahap ketiga, yaitu penghitungan efisiensi tungku sekam. Dalam penghitungan efisiensi tungku sekam kita harus mengetahui jumlah energi yang dibutuhkan untuk memasak dengan menggunakan rumus, (A. T. Belonio, 1985).

$$Q_n = \frac{M_f \times E_s}{T}$$

Keterangan:

- Q_n : energy yang dibutuhkan (Kcal/hr)
 M_f : massa makanan (kg)
 E_s : energy spesifik, KCal/kg
 T : waktu pemasakan, (hr)

Pemasukan energi mengacu pada jumlah energi yang diperlukan, dalam istilah bahan bakar, energi yang harus dimasukan ke dalam kompor. Hal ini dapat dihitung menggunakan rumus berikut, (A. T. Belonio, 1985).

$$FCR = \frac{Q_n}{HV_f \times \delta g}$$

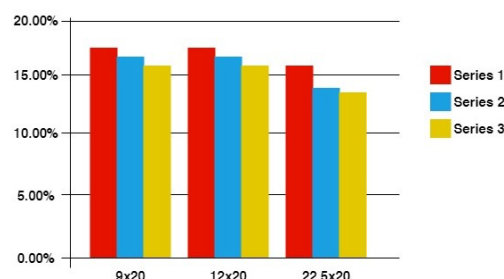
Keterangan:

- FCR : Bahan bakar yang dibutuhkan, kg/hr
 Q_n : Energi yang dibutuhkan (Kcal/hr)
 HV_f : Energi yang terkandung dalam bahan bakar, Kcal/kg
 E_g : Efisiensi tungku (%)

HASIL DAN PEMBAHASAN

Hasil Penelitian

Dari hasil penelitian yang telah dilakukan, nyala api tungku sekam sangat bergantung dengan banyaknya udara yang terperangkap pada badan tungku yang terbuat dari kaleng bekas. Udara masuk melalui lubang inti badan tungku yang di buat dengan berbagai model dan ukuran. Hal tersebut dilakukan agar diperoleh tungku sekam yang memiliki efisiensi tinggi.

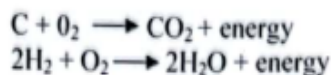


Gbr 2. Grafik efisiensi tungku sekam

Nilai efisiensi tungku sekam dari 3 jenis dengan 3 perlakuan dapat dilihat pada analisis yang telah dilakukan. Pada jenis A (lubang inti sebesar 20 x 22,5 cm) yang memiliki efisiensi paling baik adalah dengan perlakuan diberi satu lubang inti saja. Pada jenis ini membutuhkan waktu rata-rata selama 33 menit serta memiliki laju konsumsi bahan bakar (FCR) sebesar 1,6kg/jam, sedangkan energi panas yang dibutuhkan (Q_n) untuk mendidihkan air sebanyak 6 liter adalah 764 Kcal/jam sehingga diperoleh efisiensi tungku sekam sebesar 16%. Pada jenis B (lubang inti sebesar 20 x 12 cm) efisiensi paling baik dihasilkan dengan perlakuan diberi satu lubang inti saja. Dengan waktu pemasakan rata-rata selama 33 menit serta memiliki laju konsumsi bahan bakar (FCR) sebesar 1,42kg/jam, sedangkan energi panas yang dibutuhkan (Q_n) untuk mendidihkan air sebanyak 6 liter adalah 764 Kcal/jam sehingga diperoleh efisiensi tungku sekam sebesar 17,9%. Untuk tungku sekam jenis C (lubang inti sebesar 20 x 9 cm) memiliki hasil yang sama dengan jenis lainnya yaitu pada perlakuan satu lubang inti diperoleh efisiensi yang paling baik dibandingkan perlakuan lainnya, tungku sekam dengan jenis C membutuhkan waktu rata-rata selama 26 menit serta memiliki laju konsumsi bahan bakar (FCR) sebesar 1,802kg/jam, sedangkan energi panas yang dibutuhkan (Q_n) untuk mendidihkan air sebanyak 6 liter adalah 976 Kcal/jam sehingga diperoleh efisiensi tungku sekam sebesar 18%.

Pembahasan

Pembakaran merupakan suatu proses kimia yang terjadi karena kombinasi yang sangat cepat antara oksigen dan elemen atau campuran kimia yang mengasilkan pelepasan panas. (Osmen Gultom, 2000). Dalam pembakaran bahan bakar atau limbah dimana komponen utama terdiri dari karbon dan hidrogen pelepasan panas yang terjadi ditunjukkan oleh reaksi berikut:



Gbr 3. Reaksi pembakaran karbon dan hydrogen

Dari reaksi diatas terlihat bahwa produk utama dari pembakaran bahan bakar organik adalah CO_2 , H_2O dan energy (panas). Berdasarkan dari hasil uji coba terlihat bahwa nyala api yang efektif dipengaruhi oleh aliran udara pada tungku sekam yang bersumber dari udara yang terperangkap pada badan kompor.

Jika ada tambahan lubang lain selain lubang utama maka kemungkinan udara keluar dari lubang tersebut sehingga udara yang terperangkap tidak dapat mengalir secara optimal ke ventilator. Hal tersebut berpengaruh pada nyala api yang dihasilkan sangat membutuhkan O_2 untuk pembakaran.

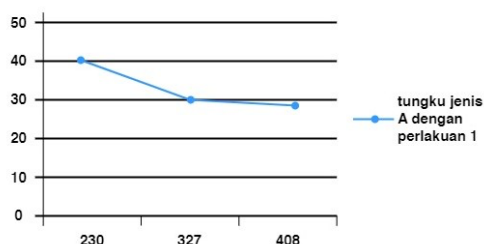
Model jenis C memiliki efisiensi lebih tinggi dibandingkan model yang lainnya terjadi karena pada model C ukurannya masukan udara tidak terlalu besar sehingga udara yang sudah masuk akan lebih sulit dari badan Akan tetapi jika ukuran lubang inti terlalu kecil kemungkinan tungku sekam tidak bisa menyala karena udara masukan dari luar. Untuk melakukan penyalaan pada tungku sekam ini juga dibutuhkan aliran udara awal yang cukup lancar oleh karena itu pada penyalaan awal harus diletakan terlebih dahulu rumput kering pada bagian ventilator sebelum sekam mulai diisi ke rumput kering tersebut menciptakan adanya rongga-rongga udara pada bagian bawah sehingga udara mengalir. Setelah sekam di masukan baru kita bisa menyalakan sekam dengan kertas.

Pada saat proses pemasakan terjadi perpindahan panas hasil dari pembakaran sekam. Perpindahan kalor tersebut mengalir baik dengan konduksi ataupun konveksi. Oleh karena itu pada tungku ini terjadi kehilangan energi kalor yang digunakan untuk meningkatkan temperatur dari bagian-bagian tungku sekam tersebut. Dari hasil percobaan di beberapa model didapatkan bahwa semakin tinggi temperatur bagian tungku maka semakin cepat pemasakan air dilakukan.

Hal tersebut terjadi karena makin tinggi temperatur menunjukkan semakin besarnya energi kalor yang dihasilkan sehingga waktu pemasakan air menjadi relatif lebih singkat. Selain aliran udara tungku sekam ini juga di pengaruhi oleh bahan baku bagian-bagian tungku sekam ini. Pada bagian isolator telah dilakukan beberapa bahan seperti seng (Zn), semen dan tanah liat. Dari ketiga bahan itu tanah liat merupakan bahan yang paling cocok bila dibandingkan dengan bahan lainnya.

Pada saat menggunakan seng sangat sulit memperoleh data lamanya waktu pemasakan karena sebelum air mendidih seluruh sekam pada reservoir sekam sudah terbakar, sedangkan jika menggunakan semen terjadi hal yang sama hanya saja waktunya sedikit agak tertunda disebabkan setelah lama terbakar lapisan semen tersebut retak dan pecah.

Dengan aliran udara yang lancar serta bahan baku bagian-bagian kompor yang tepat akan meningkatkan efisiensi tungku sekam. Aliran udara yang lancar akan menyuplay O₂ yang cukup dalam proses pembakaran sehingga kadar oksigen pada sekam yang awalnya 33,64% bisa di tambah dari udara bebas sehingga kebutuhan akan bahan bakar sekam (FCR) akan menurun sehingga akan meningkatkan efisiensi tungku sekam. Bahan baku tungku sekam juga memiliki implikasi yang tidak jauh berbeda, jika bahan yang digunakan tepat maka energi yang diminimalisasi.



Gbr 4. Hubungan suhu isolator dalam celcius (X) dengan waktu pemasakan (Y) dalam menit.

Contohnya jika kita menggunakan bagian isolator dengan seng maka sekam yang belum waktunya terbakar padahal sebenarnya pembakaran itu belum dibutuhkan. Akan tetapi pemilihan bahan baku ini juga harus ditinjau dengan lingkungan sekitar sehingga tidak menyulitkan masyarakat dalam pencarian bahan baku sekam. Jangan sampai pemilihan bahan baku jadi menyulitkan masyarakat.

Suhu isolator juga berbanding lurus terhadap lamanya waktu pemasakan air dengan penggunaan tungku sekam. Hal ini terjadi karena semakin tinggi energi yang dihasilkan dari pembakaran sekam maka semakin tinggi suhu pada isolator sehingga waktu yang dibutuhkan untuk pemasakan pun semakin singkat.

Dengan menggunakan tungku sekam ini untuk mendidihkan air sebanyak 6 liter rata-rata menghabiskan 1200 gram sekam atau dengan 0,36 kg minyak tanah.

Tabel. 3. Konversi Energi dari Sekam Padi ke Bahan Bakar Lain (A. T. Belonio, 1985)

Ekuivalen Bahan Bakar	Nilai Pemanasan (Kcal/Kg)	Perbandingan Konversi*	Jumlah Sekam Padi /Ton
LPG	11.767	3.57	25.46
Kayu	3.355	1.02	980.38

Arang	5.893	1.78	561.79
Kayu			Kg
Minyak	11.000	3.33	346.05
Tanah			Liter
Bensin	11.528	3.49	385.49
			Liter
Diesel	10.917	3.308	357.82
			Liter

*Konversi langsung menggunakan nilai pemanasan dari 3.300 Kcal per kg

**1 tangki = 140kg

Jika dengan harga minyak tanah non subsidi saat ini Rp7000,00/ liter maka jika kita menggunakan kompor sekam ini membutuhkan Rp2900,00 untuk mendidihkan air 6 liter. Akan tetapi jika kita menggunakan sekam yang saat ini dijual dengan harga Rp500,00/kg maka hanya Rp 600,00. Oleh karena itu I dari aspek ekonomi penggunaan sekam cukup membantu khususnya di daerah pedesaan yang berbasis persawahan. Selain itu jika para petani yang datang untuk menggiling gabahnya di penggilingan dan meminta sekamnya kembali maka para petani tersebut mendapatkan sekam secara gratis sehingga para petani tersebut tidak perlu mencari minyak tanah atau bahkan mengantri berjam-jam.

KESIMPULAN

Berdasarkan hasil analisis dan uji coba tungku sekam membutuhkan aliran udara yang maksimum untuk melakukan proses pembakaran. Oleh karena itu udara yang terperangkap harus dibuat sebanyak mungkin. Dari penelitian yang dilakukan diperoleh bahwa ukuran yang menghasilkan efisiensi yang tinggi adalah, jenis C (lubang inti sebesar 20 x 9 cm) dengan efisiensi sebesar 18%. Untuk bahan yang digunakan sebagai isolator sebaiknya terbuat dari tanah liat yang mempunyai sifat isolator dan tahan terhadap panas. Sehingga pembakaran akan lebih efektif dan efisien. Bila penelitian ini akan dilanjutkan, disarankan dapat dibuat variasi pada bagian lain seperti ukuran selongsong pada kompor, ataupun material untuk badan kompor tungku sekam. Selain itu penelitian selanjutnya dapat membuat tungku yang digunakan untuk sektor industri kecil.

DAFTAR PUSTAKA

- Andriati Amir Husin *Pemanfaatan Sekam Padi dan Abu Sekam Padi untuk Pembuatan Bata Berlubang*. e- jurnal Balitbang PU.Pusat litbang pemukiman. Bandung. 2007.www.pu.go.id/balitbang.
- A. T. Belonio. 2005. *Rice Husk Gas Stove Handbook*. Appropriate Technology

- Center. Department of Agricultural Engineering and Environmental Management. College of Agriculture Central Philippine University Iloilo City.
- Harsono Heru. Pembuatan Silika Amorf dan Limbah Sekam Padi. *Jurnal Ilmu Dasar*, 3 No.2, 2002: 98-103. Jurusan Fisika FMIPA Universitas Brawijaya. 2002.
- Irzaman, H. Alatas, H.Darmasetiawan, A. Yani dan Musiran. 2008. *Development of Cooking Stove from Waste (Rice Husk)*. Institut Pertanian Bogor, Department of Physics, FMIPA IPB, Kampus IPB Dramaga.
- Osmen Gultom. 2000 *Pengkajian Recovery Energi Hasil Proses Insenerator Untuk Pemanasan Udara Pembakaran* Pusat pengembangan Pengelolaan Limbah Radioaktif.
- R. Rachmat. 1991. *Kompor Sekam Segar*. Karawang : BB Litbang Pascapanen.
- Thorburn, Craig. 1982. *Rice Husk as a Fuel*. Bandung: PT Tekton Books: Pusat Pembangunan Institut Teknologi Bandung.
- United Nations Environment Programme. *Peralatan Energi Panas: Tungku dan Refraktori*. Pedoman Efisiensi Energi untuk Industri. 2006 www.energyefficiencyasia.org.
- Warta Penelitian dan Pengembangan Pertanian, *Giliran Sekam untuk Bahan Bakar Alternatif*, 28 (2), 2006.

