

ANALISIS KOMUNIKASI DATA DENGAN XML DAN JSON PADA WEBSERVICE

Sudirman

STMIK & AMIK Logika

Jl. K.L. Yos Sudarso No. 374-D Medan

sudirmanart@gmail.com

Abstrak— Ukuran data pada proses komunikasi data menggunakan web service dalam jaringan akan sangat memengaruhi kecepatan proses transfer. XML dan JSON merupakan format data yang digunakan pada saat komunikasi data pada web service. JSON akan menghasilkan ukuran data yang lebih kecil jika dibandingkan dengan format XML.

Keywords— komunikasi data, web service, XML, JSON.

I. PENDAHULUAN

A. Format Penulisan

Dalam komunikasi data digital antara dua perangkat atau lebih yang berbasis web service, kecepatan menjadi hal yang sangat diperhatikan. Pada saat membangun sebuah aplikasi yang menggunakan web service, kita akan dihadapkan pada pemilihan format data yang akan kita gunakan pada proses transfer file dari server ke aplikasi client. Tentunya pada saat menentukan format yang akan kita gunakan kita harus memperhatikan environment dari aplikasi. Misalnya spesifikasi server aplikasi, banyaknya client yang akan mengakses service aplikasi, serta environment client yang akan mengakses service aplikasi. Jika aplikasi kita akan diakses menggunakan smartphones tentu kita tidak dapat menyamakan kecepatan proses smartphones dengan sebuah perangkat komputer..

B. Rumusan Masalah

Dari latar belakang tersebut, penulis merumuskan permasalahan dalam penelitian ini : “Format data apa yang tepat pada saat pengembangan aplikasi yang mempunyai web service?”

C. Tujuan Penelitian

Tujuan dari penelitian ini adalah untuk menentukan format file yang tepat pada saat membangun sebuah aplikasi berbasis web service.

II. LANDASAN TEORI

A. Komunikasi Data

Komunikasi data adalah pertukaran data antara dua perangkat atau lebih melalui media transmisi misalnya seperti kabel. Untuk bisa terjadinya komunikasi data, perangkat harus saling berkomunikasi atau terhubung menjadi sebuah bagian dari sistem komunikasi, yang terdiri atas kombinasi dari peralatan fisik atau keras (hardware) dan perangkat aplikasi atau program (software)[1].

Dalam proses komunikasi data terdapat komponen-komponen yang saling terkait. Adapun komponen-komponen tersebut adalah :

1. Paket atau pesan

Paket atau pesan adalah informasi yang di pertukarkan.

2. Pengirim

Pengirim adalah perangkat yang menjadi sumber data atau paket yang dipertukarkan. Pengirim dapat berupa komputer, smartphone, dan lain-lain.

3. Penerima

Penerima adalah perangkat yang menjadi tujuan dari data atau paket yang dikirimkan. Sama seperti pengirim, perangkat penerima dapat berupa komputer, smartphone, dan lain-lain.

4. Media Transmisi

Media transmisi adalah media yang menghubungkan antara pengirim dan penerima data atau paket.

5. Protokol

Protokol adalah sebuah aturan atau standar yang mengatur atau mengizinkan terjadinya hubungan, komunikasi, dan perpindahan data antara dua perangkat atau lebih.

B. Web Services

Web services merupakan suatu komponen *software* yang merupakan *selfcontaining*, aplikasi modular *self-describing* yang dapat dipublikasikan, dialokasikan, dan dilaksanakan pada *web* [2].

Web service adalah teknologi yang mengubah kemampuan internet dengan menambahkan kemampuan *transactional web*, yaitu kemampuan web untuk saling berkomunikasi dengan pola *program-to-program*. Fokus web selama ini didominasi oleh komunikasi *program-to-user* dengan interaksi *business-to-consumer*, sedangkan *transactional web* akan didominasi oleh *program-to-program* dengan interaksi *business-to-business* [3].

Komponen *web service* yang mana menyediakan fasilitas komunikasi jarak jauh antara dua aplikasi yang merupakan layer arsitektur web service [4].

1. *Layer 1* : Protokol internet standar yang digunakan sebagai sarana transportasi adalah HTTP dan TCP/IP.
2. *Layer 2* : *Simple Object Access Protocol (SOAP)* berbasiskan XML dan digunakan untuk pertukaran informasi antar sekelompok layanan.
3. *Layer 3* : *Web Service Definition Language (WSDL)* digunakan untuk mendiskripsikan attribute layanan.
4. *Layer 4* : *Universal Description, Discovery and Integration*, yang mana merupakan direktori pusat untuk deskripsi layanan.



Gbr.1 Arsitektur Web Services

C. Extensible Markup Language (XML)

XML merupakan dasar terbentuknya *web service* yang digunakan untuk mendeskripsikan data. Pada level paling detail *web service* secara keseluruhan dibentuk diatas XML. Fungsi utama dari XML adalah komunikasi antar aplikasi, integrasi data, dan komunikasi aplikasi eksternal dengan partner luaran. Dengan standarisasi XML, aplikasi-aplikasi yang berbeda dapat dengan mudah berkomunikasi antar satu dengan yang lain.

XML adalah bahasa markup yang menggunakan tag sebagai penanda untuk mengkategorikan, menjelaskan data lebih spesifik.

Pada XML terdapat tag pembuka `<tag>` dan tag penutup `</tag>`. Tag pembuka dan tag penutup hanya mempunyai perbedaan karakter / pada tag penutup.

Agar lebih memahami XML, berikut adalah contoh data dalam format XML.

```
<students>
<nim>147038052</nim>
<nama>Sudirman</nama>
```

```
<prodi>Magister</prodi>
<jur>Teknik Informatika</jur>
</students>
```

D. JavaScript Object Notation (JSON)

JSON (*JavaScript Object Notation*) adalah format pertukaran data yang ringan, mudah dibaca dan ditulis

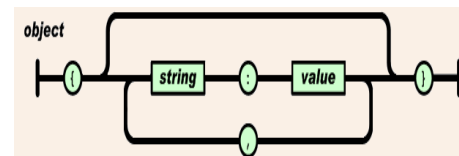
oleh manusia, serta mudah diterjemahkan dan dibuat (*generate*) oleh komputer. Format ini dibuat berdasarkan bagian dari Bahasa Pemrograman JavaScript, Standar ECMA-262 Edisi ke-3 - Desember 1999 (<http://www.json.org>).

JSON adalah salah satu bahasa markup yang dapat melakukan pertukaran data dimana JSON ini dibuat berdasarkan javascript dan pastinya sintaknya lebih ke javascript. Dengan membuat sebuah JSON sama halnya dengan kita membuat sebuah object pada javascript itu sendiri. Di dalam membuat JSON pasti kita bakal berkenalan dengan yang namanya array pada javascript sehingga memudahkan bagi para developer/programmer.

Struktur dari JSON adalah sebagai berikut :

1. Object

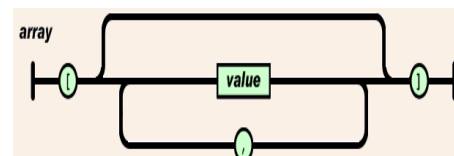
Objek dimulai dengan { (kurung kurawal buka) dan diakhiri dengan } (kurung kurawal tutup). Setiap nama diikuti dengan : (titik dua) dan setiap pasangan nama/nilai dipisahkan oleh , (koma).



Gbr.2 Struktur Object dari JSON

2. Array

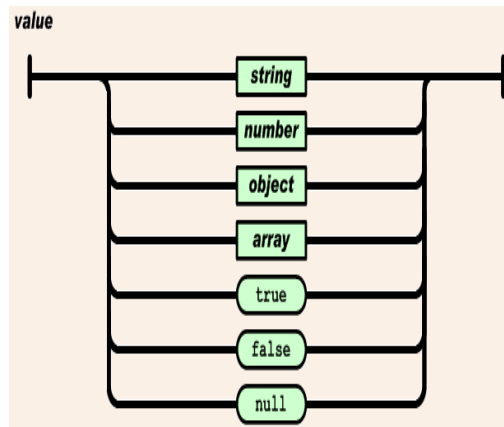
Array adalah kumpulan nilai yang terurutkan. *Array* dimulai dengan [(kurung kotak buka) dan diakhiri dengan] (kurung kotak tutup). Setiap nilai dipisahkan oleh , (koma).



Gbr.3 Struktur Array dari JSON

3. Value

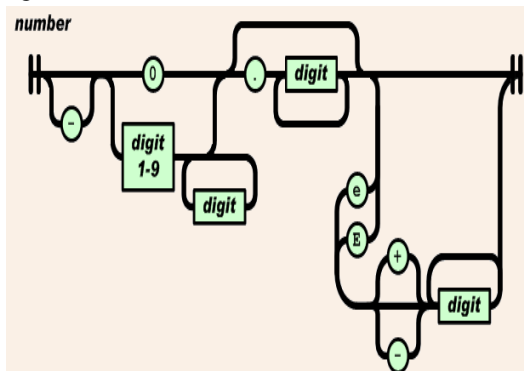
Value dapat berupa sebuah string dalam tanda kutip ganda, atau angka, atau true atau false atau null, atau sebuah objek atau sebuah *Array*. Struktur-struktur tersebut dapat disusun bertingkat.



Gbr.4 Struktur Value dari JSON

4. Number

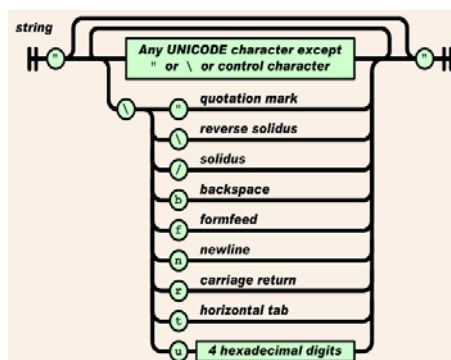
Angka sangat mirip dengan angka di C atau Java, kecuali format oktal dan heksadesimal tidak digunakan.



Gbr.5 Struktur Number dari JSON

5. String

Merupakan kumpulan dari nol atau lebih karakter *Unicode*, yang dibungkus dengan tanda kutip ganda. Di dalam string dapat digunakan *backslash escapes* "\ " untuk membentuk karakter khusus. Sebuah karakter mewakili karakter tunggal pada string. String sangat mirip dengan string C atau Java.



Gbr.6 Struktur String dari JSON

Berikut adalah contoh data dalam format JSON.
Contoh struktur object dari JSON

```
{
  "nim": "147038052",
  "nama": "Sudirman",
  "prodi": "Magister",
  "jur": "Teknik Informatika",
}
```

Contoh struktur array dari JSON

```
{ "students":
  [
    { "nim": "147038052",
      "nama": "Sudirman",
      "prodi": "Magister",
      "jur": "Teknik Informatika",
    }
    { "nim": "147038052",
      "nama": "Abdul R. Hakim",
      "prodi": "Magister",
      "jur": "Teknik Informatika",
    }
  ]
}
```

III. PEMBAHASAN

Ukuran data pada proses pertukaran data atau komunikasi akan memengaruhi kecepatan dari proses tersebut. Semakin besar ukuran data yang dipertukarkan akan semakin lambat proses pertukaran data itu berlangsung.

Untuk mengetahui ukuran file yang dihasilkan dari format XML dan JSON maka dilakukan simulasi terhadap 10 row data dummy dari sebuah tabel database yang mempunyai 4 field atau kolom. Berikut adalah contoh data yang akan diubah ke format XML dan JSON untuk melihat ukuran file pada komputer.

TABEL I
CONTOH DATA MAHASISWA MAGISTER TI

Nim	Nama	Prodi	Jurusan
147038052	Sudirman	Magister	Teknik Informatika
147038053	Abdul R. Hakim	Magister	Teknik Informatika
147038054	Zulfansyuri Siambaton	Magister	Teknik Informatika
147038055	Terri Noviar	Magister	Teknik Informatika
147038056	Olo Sihombing	Magister	Teknik Informatika
147038057	Rizki Muliono	Magister	Teknik Informatika

147038058	Zikrul Alim	Magister	Teknik Informatika
147038059	Sudarto	Magister	Teknik Informatika
147038060	Mustasar Usman	Magister	Teknik Informatika
147038061	Jonathan Laia	Magister	Teknik Informatika

Data pada Tabel I akan dirubah kedalam format XML dan JSON. Jika data dirubah dalam format XML akan menghasilkan data seperti pada dibawah ini :

```

<students>
  <student>
    <nim>147038052</nim>
    <nama>Sudirman</nama>
    <prodi>Magister</prodi>
    <jur>Teknik Informatika</jur>
  </student>
  <student>
    <nim>147038053</nim>
    <nama>Abdul R. Hakim</nama>
    <prodi>Magister</prodi>
    <jur>Teknik Informatika</jur>
  </student>
  <student>
    <nim>147038054</nim>
    <nama>Zulfansyuri Siambaton</nama>
    <prodi>Magister</prodi>
    <jur>Teknik Informatika</jur>
  </student>
  <student>
    <nim>147038055</nim>
    <nama>Terri Noviar</nama>
    <prodi>Magister</prodi>
    <jur>Teknik Informatika</jur>
  </student>
  <student>
    <nim>147038056</nim>
    <nama>Olo Sihombing</nama>
    <prodi>Magister</prodi>
    <jur>Teknik Informatika</jur>
  </student>
  <student>
    <nim>147038057</nim>
    <nama>Rizki Muliono</nama>
    <prodi>Magister</prodi>
    <jur>Teknik Informatika</jur>
  </student>
  <student>
    <nim>147038058</nim>
    <nama>Zikrul Alim</nama>
    <prodi>Magister</prodi>
  </student>
</students>

```

```

    <jur>Teknik Informatika</jur>
  </student>
</students>
<student>
  <nim>147038059</nim>
  <nama>Sudarto</nama>
  <prodi>Magister</prodi>
  <jur>Teknik Informatika</jur>
</student>
<student>
  <nim>147038060</nim>
  <nama>Mutasar Usman</nama>
  <prodi>Magister</prodi>
  <jur>Teknik Informatika</jur>
</student>
<student>
  <nim>147038061</nim>
  <nama>Jonathan Laia</nama>
  <prodi>Magister</prodi>
  <jur>Teknik Informatika</jur>
</student>
</students>

```

Jika data dirubah dalam format JSON akan menghasilkan data seperti pada dibawah ini :

```

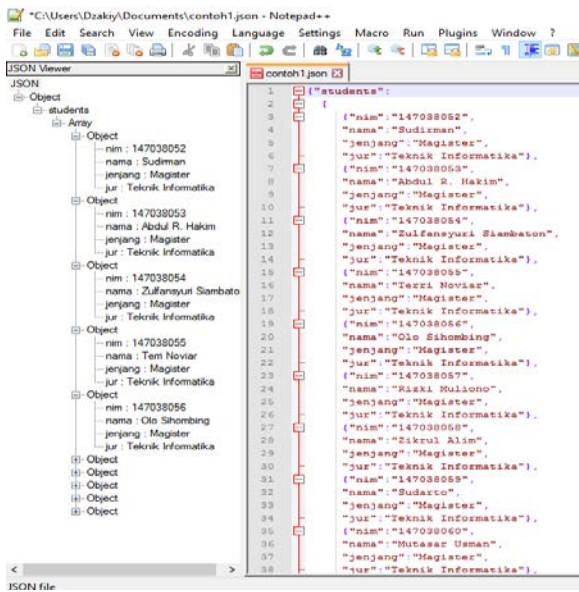
{"students":
 [
  {"nim":"147038052",
   "nama":"Sudirman",
   "jenjang":"Magister",
   "jur":"Teknik Informatika"},
  {"nim":"147038053",
   "nama":"Abdul R. Hakim",
   "jenjang":"Magister",
   "jur":"Teknik Informatika"},
  {"nim":"147038054",
   "nama":"Zulfansyuri Siambaton",
   "jenjang":"Magister",
   "jur":"Teknik Informatika"},
  {"nim":"147038055",
   "nama":"Terri Noviar",
   "jenjang":"Magister",
   "jur":"Teknik Informatika"},
  {"nim":"147038056",
   "nama":"Olo Sihombing",
   "jenjang":"Magister",
   "jur":"Teknik Informatika"},
  {"nim":"147038057",
   "nama":"Rizki Muliono",
   "jenjang":"Magister",
   "jur":"Teknik Informatika"},
  {"nim":"147038058",

```

```

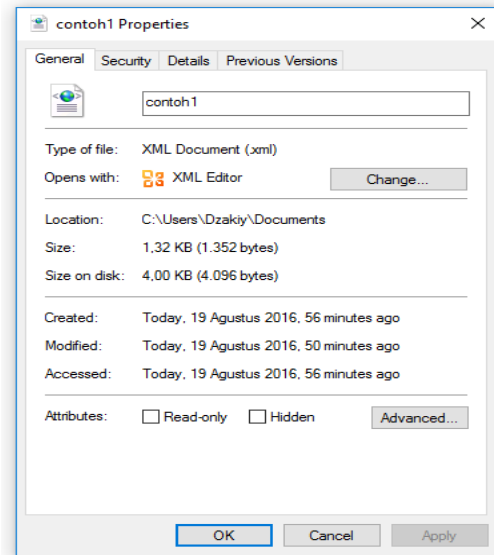
"nama":"Zikrul Alim",
"jenjang":"Magister",
"jur":"Teknik Informatika"},
{"nim":"147038059",
"nama":"Sudarto",
"jenjang":"Magister",
"jur":"Teknik Informatika"},
{"nim":"147038060",
"nama":"Mutasar Usman",
"jenjang":"Magister",
"jur":"Teknik Informatika"},
{"nim":"147038061",
"nama":"Jonathan Laia",
"jenjang":"Magister",
"jur":"Teknik Informatika"},
]
}
    
```

Berikut ini adalah struktur data JSON yang ditampilkan dengan *JSON Viewer*.

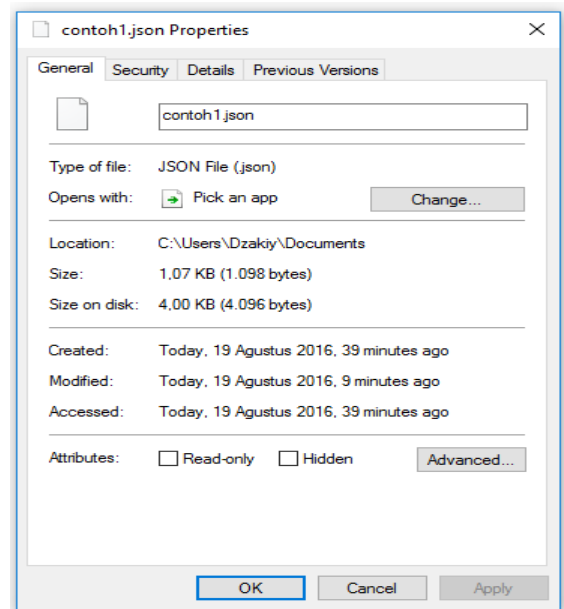


Gbr.7 Struktur Data JSON

Setelah data pada Tabel I dikonversi ke format XML dan JSON, masing-masing data hasil konversi disimpan kedalam sebuah *file*. Gambar 8 dan Gambar 9 menampilkan perbedaan ukuran *file* antara format JSON dan XML.



Gbr.8 Ukuran *file* dalam format XML



Gbr.9 Ukuran *file* dalam format JSON

Pada Gambar 8 ukuran *file* XML adalah sebesar 1.352 bytes dan pada Gambar 9 ukuran *file* JSON adalah sebesar 1.098 bytes. Dengan ukuran *file* yang lebih kecil, *web service* dengan menggunakan format JSON pada saat pertukaran data maka *bandwidth* yang dibutuhkan relative lebih kecil jika dibandingkan dengan menggunakan format XML. Dan tentunya akan memengaruhi kecepatan proses transfer data. Dimisalkan ada internet dengan kecepatan transfer datanya adalah 64 Kbps (*Kilobytes per second*), jika kondisi internet diatas digunakan untuk mentransfer *file* JSON dan *file* XML diatas, maka dapat dikalkulasikan waktu yang digunakan untuk mentransfer kedua *file* tersebut adalah :

XML = 1.352 Bytes (1.32 Kb)
= 1.32 Kb / 64 Kbps = 0,020625 Second
JSON = 1.098 Bytes (1.07 Kb)
= 1.07 Kb / 64 Kbps = 0,016718 Second

Dari hasil perhitungan diatas, data dengan format XML akan membutuhkan waktu transfer 0,020625 detik, sedangkan data dengan format JSON membutuhkan waktu transfer 0,016718 detik. Dapat disimpulkan dari perhitungan diatas bahwa *file* dengan format JSON lebih cepat 0,003907 detik dibandingkan dengan *file* dengan format XML.

Pada pengembangan aplikasi yang mempunyai *web service* dan *client* yang mengakses adalah perangkat *smartphone* sebaiknya menggunakan format JSON untuk format data yang dipertukarkan. Karena pada umumnya koneksi internet *smartphone* hanya memanfaatkan paket data dari *provider* yang tersedia. Dimana kecepatan internetnya relative lebih lambat.

IV. KESIMPULAN

Komunikasi data atau pertukaran data pada *web service* dapat menggunakan format yaitu :

- *Extensible Markup Language* (XML).
- *JavaScript Object Notation* (JSON).

Format data dengan menggunakan XML akan menghasilkan ukuran *file* yang lebih besar dari pada JSON. Jika dilihat dari ukuran data, maka proses pengiriman atau pertukaran data dari data source ke penerima akan lebih cepat menggunakan format JSON jika dibandingkan proses pengiriman data dengan format XML. Penyebab ukuran data mejadi lebih besar pada XML daripada JSON adalah penggunaan kata yang berulang pada tag pembuka dan tag penutup. Pengembangan aplikasi dengan *web service* dengan *client* dari aplikasi adalah *smartphone* sebaiknya menggunakan format data JSON.

REFERENSI

- [1] Definisi Atau Pengertian Komunikasi Data Lengkap. <http://www.pengertianku.net/2014/09/definisi-atau-pengertian-komunikasi-data-lengkap.html>. Diakses 19 Agustus 2016.
- [2] Wahli, U., Burroughs, O., Cline, O., Tung, L. 2006. *Service Handbook for WebSphere Application Server 6.1*. <http://www.redbooks.ibm.com/redbooks/pdfs/sg247257.pdf>. Diakses 19 Agustus 2016.
- [3] Gottshchalk, Petter .2002. A Stages of Growth Model for Knowledge Management Technology in Law Firms. *Jurnal Of Information, Law and Technology (JILT) 2002*.
- [4] Dykes, Lucinda. Tittel. Ed. 2005. *XML for Dummies. 4th Edition*. Wiley Publishing, Inc. Canada.
- [5] JSON. <https://id.wikipedia.org/wiki/JSON>. Diakses 19 Agustus 2016.
- [6] Pengenalan JSON, <http://www.json.org/json-id.html>. Diakses 19 Agustus 2016.
- [7] Nurseitov, N., Paulson, M., Reynolds, R., Izurieta, C. 2009. Comparison of JSON and XML Data Interchange Formats: A Case Study. Department of Computer Science, Montana State University. Bozeman, USA .