

OPTIMASI JARINGAN *MICROWAVE SITE* CIPETIR-CIBADAK DENGAN MENGGUNAKAN *SPACE DIVERSITY*

Zein Hanni Pradana¹, Khoirun Ni'amah², Solichah Larasati³

^{1,2,3}Institut Teknologi Telkom Purwokerto

Jl. D.I Panjaitan no. 128 Purwokerto

¹zeindana@itttelkom-pwt.ac.id, ²irun@itttelkom-pwt.ac.id, ³laras@itttelkom-pwt.ac.id

Page | 208

Abstrak— Penelitian ini melakukan optimasi pada jaringan *microwave site* Cipetir-Cibadak dengan menggunakan *space diversity* dengan frekuensi kerja 32 GHz. Kondisi wilayah *site* Cipetir-Cibadak merupakan daerah perbukitan dengan jarak 11,42 Km, sehingga diperlukan penambahan antena *diversity*. Optimasi jaringan *microwave* ini dilakukan menggunakan software Pathloss 5.0 untuk melihat perbandingan sebelum dan sesudah menggunakan antena *diversity*. Parameter yang digunakan pada performansi optimasi jaringan *microwave* ini adalah *availability* yang diperoleh berdasarkan simulasi menggunakan *vigent barnet* dan ITU-R. Nilai *availability* yang diperoleh sebelum optimasi berdasarkan *vigent barnet* 99,86112% dan ITU 99,87924%, setelah pemasangan antena *diversity* pada jarak 100λ, 125λ, 150λ, 175λ dan 200λ dan pada jarak 200λ nilai *availability* meningkat berdasarkan *vigent barnet* 99,91027% dan ITU-R 99,9118%. Penggunaan teknik *space diversity* ini dapat meningkatkan kehandalan sistem.

Kata Kunci— *Microwave, Optimasi, Availability, Space Diversity.*

Abstract— This research performed an optimization on the Cipetir-Cibadak site microwave network by using space diversity and frequency of 32 GHz. The condition of the Cipetir-Cibadak site area is a hilly area with a distance of 11.42 Km, so it is necessary to add a diversity antenna. This microwave network optimization using Pathloss 5.0 simulation software to show the comparison before and after using diversity antenna. The parameter used in this microwave network optimization performance is the availability obtained based on the simulation using the *vigent barnet* and ITU-R. The availability value obtained before optimization based on the *vigent barnet* 99.86112% and ITU 99.87924%, after installing the diversity antenna at a distance of 100λ, 125λ, 150λ, 175λ and 200λ, at a distance of 200λ the availability value increases, on the *vigent barnet* 99.91027% and ITU-R 99.9118%. The use of space diversity techniques has succeeded in increasing system reliability.

Keywords— *Microwave, Optimization, Availability, Space Diversity.*

I. PENDAHULUAN

Beberapa teknologi telekomunikasi yang sudah diterapkan di Indonesia seperti komunikasi seluler, komunikasi satelit dan komunikasi menggunakan media kabel *fiber optic*. Media komunikasi untuk pertukaran data antara pengirim dan penerima pada teknologi telekomunikasi seluler dan satelit menggunakan media udara/gelombang mikro (*microwave*) [1]. Teknologi *wireless* saat ini sangat banyak digunakan oleh masyarakat karena kemudahannya dalam penggunaan dan perangkat komunikasi yang bersifat *mobile* sehingga efisien untuk dibawa kemana-mana.

Komunikasi antar *Base Transceiver Station* (BTS) ataupun *Base System Control* (BSC) menggunakan media gelombang mikro, dimana komunikasi gelombang mikro ini rentan terhadap penghalang berupa pohon, gedung bertingkat dan daerah perbukitan serta terhadap perubahan cuaca [2]. Pada komunikasi

gelombang mikro membutuhkan ruang bebas tanpa penghalang, dimana antara antena pengirim dan antena penerima tidak ada penghalang yang menghalangi lintasan perambatan gelombang mikro atau disebut dengan *Line of Sight* (LOS) [3].

Negara Indonesia merupakan negara yang banyak terdapat gunung maupun bukit yang menyebabkan komunikasi tidak LOS sehingga menyebabkan komunikasi yang dikirim tidak sepenuhnya sampai ke penerima. Gangguan yang disebabkan karena adanya lintasan ganda (*multipath*) akibat dari pantulan pada gunung dan bukit disebut dengan *multipath fading* [4]. *Multipath fading* ini juga menyebabkan masalah pada sisi pengguna karena jaringannya menjadi tidak stabil [3].

Parameter untuk mengukur performansi pada jaringan *microwave* adalah *availability* atau disebut juga dengan kehandalan sistem. Secara ideal nilai *availability* harus 100%, namun hal tersebut tidak mungkin terpenuhi karena terdapat beberapa faktor

yang menyebabkan loss. Terlalu besar nilai *loss* mengakibatkan penurunan nilai *availability* dan peningkatan nilai *unavailability*. *Unavailability* merupakan ketidakhandalan sistem, dimana semakin besar nilai *unavailability* maka kualitas layanan yang diberikan sistem akan berkurang [5].

Diversity merupakan suatu cara yang digunakan untuk mengoptimalkan jaringan *microwave* dengan menerapkan operasi sistem yang dilakukan dua atau lebih antenna pada sistem secara bersamaan untuk meningkatkan kualitas sinyal yang diterima [6]. Terdapat tiga teknik *diversity* yaitu *space*, frekuensi dan *hybrid diversity*.

Penelitian ini melakukan optimasi dengan menggunakan teknik *space diversity link* jaringan komunikasi *microwave* pada *site* Cibadak-Cipetir dengan frekuensi kerja 32 GHz dan jarak 11,42 Km. Kondisi pada daerah *site* Cibadak-Cipetir merupakan perbukitan sehingga cocok diterapkan teknik *space diversity*. Penerima pada radio gelombang mikro menerima sinyal dari dua antenna yang terpisah secara vertikal dalam jarak 100λ , 125λ , 150λ , 175λ dan 200λ . Setelah sinyal diterima oleh masing-masing antenna kemudian secara simultan akan dihubungkan ke *diversity combiner* untuk menggabungkan sinyal yang diterima oleh antenna penerima.

II. METODE PENELITIAN

Penelitian ini melakukan optimasi jaringan *microwave* pada *site* Cipetir-Cibadak dengan kontur bumi perbukitan, sehingga sinyal yang sampai ke penerima tidak bebas pandang maka perlu dilakukan optimasi. Optimasi yang dilakukan ialah menambahkan teknik *space diversity* disisi pengirim dan penerima. Analisis dalam penelitian ini berdasarkan studi kasus di sebuah perusahaan swasta Indonesia yang bergerak di bidang telekomunikasi. Data parameter input pada penelitian ini ditunjukkan pada Tabel I.

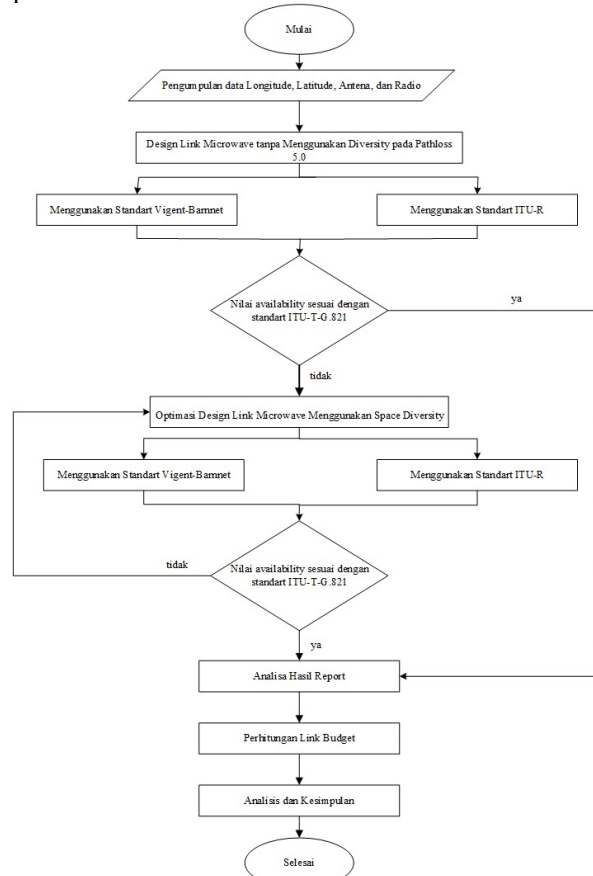
TABEL I
DATA PARAMETER INPUT PENELITIAN

Parameter	Site Cibadak	Site Cipetir
Frekuensi	32 GHz	
Jarak	11,42 Km	
Space Diversity	100λ, 125λ, 150λ, 175λ, 200λ	
Metode Simulasi	Vigent Barnet dan ITU-R	

A. Alur Penelitian

Perancangan jaringan *microwave* diawali dengan penentuan lokasi *site* berdasarkan data yang diperoleh dari perusahaan swasta telekomunikasi di Indonesia. Langkah pertama melakukan pengumpulan data, dimana data tersebut diperoleh berdasarkan data realistik seperti garis lintang, garis bujur, jenis radio akses, antenna dan data radio lainnya sebagai parameter masukan dalam mendesain di *software* Pathloss dengan menggunakan teknik *space diversity* dan menggunakan

dua metode simulasi yaitu *vigannt barent* dan ITU-R. Hasil simulasi kemudian dibandingkan dengan ketentuan standart ITU-T-G.821 dilihat dari parameter *availability*. Diagram alur penelitian ini ditunjukkan pada Gbr 1.



Gbr.1 Diagram Alur Penelitian

B. Data Lokasi Site

Lokasi *site* yang akan dilakukan optimasi pada pada penelitian ini adalah Cibadak dan Cipetir. Diperlukan data lokasi *site* seperti koordinat dan elevasi dari masing-masing *site* untuk membuat link jaringan *microwave point to point*. Dengan menggunakan data lokasi tersebut dapat melihat kondisi wilayah jaringan *microwave* yang dirancang. Berikut data lokasi *site* ditunjukkan pada Tabel II.

TABEL III
DATA KOORDINAT SITE

Parameter	Site Cibadak	Site Cipetir
Latitude	06 53 40.00 S	06 52 02.38 S
Longitude	106 47 06.38 E	106 41 07.58 E
Elevasi	388,2 m	664,4 m

Daerah pada *site* Cibadak dan Cipetir ini merupakan daerah perbukitan sehingga cukup menimbulkan banyak *multipath* yang dapat mengurangi nilai *availability*. Untuk dapat meningkatkan nilai *availability* diantara kedua *site* ini diperlukan optimasi dengan menambahkan teknik *space diversity*.

C. Perancangan Jaringan Microwave

Untuk dapat melakukan perancangan jaringan microwave diperlukan pada perhitungan link budget. Terdapat dua metode untuk memperhitungkan link budget terutama untuk *availability* pada sistem yaitu metode Vigant-Barent dan metode ITU-R. Metode Vigant-Barent merupakan persamaan perhitungan yang digunakan untuk menghitung nilai *availability* sistem dari persamaan fading margin dengan memasukkan faktor jarak lintasan dan frekuensi [7]. Beberapa faktor yang mempengaruhi komunikasi gelombang radio pada perhitungan nilai link budget yaitu:

1. Gain antena: gain antena merupakan karakteristik yang paling penting dan mencerminkan kemampuan antena untuk mengirimkan gelombang yang diinginkan ke arah yang dituju. Untuk antena parabola, efisiensinya tidak mencapai 100% karena beberapa daya hilang oleh spill over dan pabriasi antena yang tidak sempurna. Secara komersial, efisiensi antena antara 50%-70% [8]. Besarnya gain antena dapat diperoleh dengan persamaan (1):

$$G = 20 \log f + 20 \log d + 10 \log \eta + 20.4 \quad (1)$$

Keterangan:

G = Gain Antena (dB)

f = Frekuensi (GHz)

d = Diameter antena (m)

η = Efisiensi Antena (%)

2. *Free Space Loss* (FSL): rugi-rugi propagasi di ruang bebas antara dua antena akibat energi yang tersebar atau dapat juga dikatakan power loss diantara transmitter dan receiver [9]. Besarnya kecilnya FSL dapat diperoleh dengan Persamaan (2).

$$FSL = 92.45 + 20 \log D + 20 \log f \quad (2)$$

Keterangan:

D = Jarak (km)

f = Frekuensi (GHz)

3. *Emitted Isotropic Radiated Power* (EIRP): daya maksimum sinyal gelombang mikro yang dipancarkan dari antenna pemancar untuk menunjukkan nilai efektif daya yang dipancarkan oleh antenna pemancar atau dikatakan daya yang diperkuat. EIRP dihitung dengan menjumlahkan daya keluaran antenna pemancar dengan gain antenna kemudian dikurangi loss [10]. Persamaan untuk EIRP sesuai dengan Persamaan (3)

$$EIRP = P_{TX} + G_{Antena} - L_{TX} \quad (3)$$

Keterangan:

P_{TX} : Daya pancar (dBm)

G_{Antena} : Gain antena (dBi)

L_{TX} : Transmitter loss (dB)

4. *Isotropic Received Level* (IRL): tingkat daya isotropic yang diterima oleh stasiun penerima. Untuk mendapatkan nilai daya pada antenna penerima harus diperoleh nilai IRL lebih dahulu [11]. Persamaan untuk IRL sesuai dengan Persamaan (4)

$$IRL = EIRP - FSL \quad (4)$$

Keterangan:

IRL = *Isotropic Received Level* (dBm)

$EIRP$ = *Effective Isotropic Radiated Power* (dBm)

FSL = *Free Space Loss* (dB)

5. *Received Signal Level* (RSL): level daya yang diterima oleh perangkat pemroses (decoding). Nilai dari RSL dipengaruhi oleh rugi-rugi saluran pada sisi antenna penerima dan penguatan antenna penerima. Nilai RSL dihitung pada Persamaan (5) [12]

$$RSL = IRL + G_{RX} - L_{RX} \quad (5)$$

Keterangan:

RSL = *Received Signal Level* (dBm)

IRL = *Isotropic Received Level* (dBm)

G_{RX} = *Gain Antena* (dBi)

6. *Hoploss*: perbedaan antara kelebihan dan kekurangan pada gelombang mikro. Jika gain adalah penguatan di kedua sisi, sedangkan *loss* adalah jumlah redaman ruang bebas dan atmosfer (uap air dan oksigen). Jumlah *hoploss* dinyatakan dalam Persamaan (6) [12]

$$L_h = FSL + L_{TX} + L_{RX} + L_{Atm} - (G_{TX} + G_{RX}) \quad (6)$$

Keterangan:

L_h = *Hoploss* (dB)

FSL = *Free Space Loss* (dB)

L_{TX} = *Transmit Loss* (dB)

L_{RX} = *Receive Loss* (dB)

L_{Atm} = *Atmosphere Loss* (dB)

G_{TX} = *Gain Antena Penerima* (dBi)

G_{RX} = *Gain Antena Pengirim* (dBi)

7. *Availability*: ukuran kehandalan sistem. Secara ideal, sebuah system yang baik harus memiliki nilai 100%, tetapi hal tersebut tentu saja tidak seperti itu. Didalam suatu sistem pasti ada nilai ketidaktersediaan, misalnya karena *fading*, interferensi, dan lain sebagainya loss [10]. Adapun nilai *availability* dan unavailability dapat dilihat pada Persamaan (8) dan (9)

$$Av_{path} = (1 - UnAV_{path}) \times 100\% \quad (8)$$

$$UnAV_{path} = a \times b \times 2.5 \times f \times D^3 \times 10^{-6} \times 10^{\frac{FM}{10}} \quad (9)$$

Keterangan:

FM = *Fading Margin* (dB)

D = *Jarak* (km)

f = *Frekuensi* (GHz)

$UnAV_{path}$ = *Ketidakhandalan Sistem*

Av_{path} = *Kehandalan Sistem*

8. *Fading Margin* disebut dengan cadangan daya. Digunakan untuk mempertahankan level sinyal terima di atas level ambang batas (*threshold*). Untuk mencari besarnya cadangan daya diperlukan beberapa parameter, antara lain kehandalan sistem, panjang lintasan yang ditempuh, faktor kekasaran bumi, faktor iklim dan frekuensi [13]:

$$FM = 30 \log D + 10 \log(a \times b \times 2,5f) - 10 \log UnAv_{path} \quad (10)$$

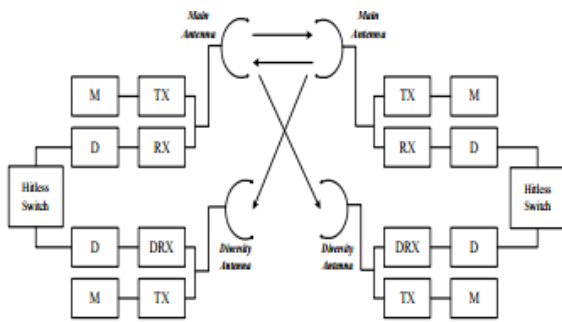
Faktor kekasaran bumi dinotasikan dalam a dan b adalah faktor iklim, keduanya diambil dari nilai yang berbeda untuk kondisi geografis dan iklim yang berbeda, adapun nilai a dan b adalah:

a = 4 untuk daerah halus, laut, danau, dan gurun

- a = 1 untuk area dengan kekasaran rata-rata
- a = 1/4 untuk pegunungan dan dataran tinggi
- b = 1/2 untuk area panas dan lembab
- b = 1/4 untuk area normal
- b = 1/8 untuk daerah pegunungan (sangat kering)

Page | 211 D. Optimasi Jaringan Microwave Teknik Space Diversity

Sistem ini hanya membutuhkan satu frekuensi kerja. Pada sistem ini pengirim dan penerima dilakukan dengan menggunakan dua antenna yang dipasang sedemikian rupa sehingga antenna satu dengan yang lainnya terletak pada bidang vertikal secara terpisah dengan jarak 100λ , 125λ , 150λ , 175λ dan 200λ . Konfigurasi space diversity ditunjukkan pada gambar 2.



Gbr. 2 Konfigurasi Space Diversity

Untuk mendapatkan operasi yang optimal, maka penentuan jarak antara dua antenna yang berurutan secara vertikal harus memenuhi nilai [14]:

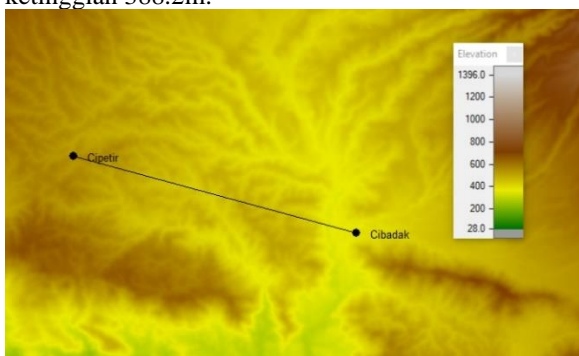
$$s = \frac{3 \times \lambda \times R}{D} \tag{11}$$

Keterangan:

- s = jarak spasi antar antenna (m)
- λ = panjang gelombang (m)
- R = jari-jari bumi (6370 Km)
- D = panjang lintasan (Km)

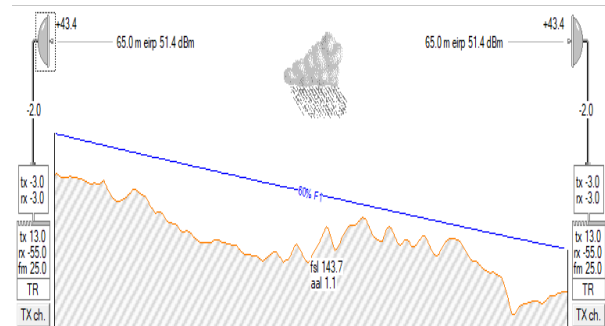
III. PEMBAHASAN

Sesuai dengan TABEL II, site yang digunakan adalah site Cipetir dan Cibadak. Site Cipetir terletak pada latitude 06 52 02.38 S, longitude 106 41 07.58 E dan ketinggian 664.4 m. Site Cibadak terletak pada latitude 06 53 40.00 S, longitude 106 47 06.38 E dan ketinggian 388.2m.



Gbr. 2 Site Cipetir dan Cibadak

Setelah penentuan site Cipetir dan Cibadak, simulasi awal mulai dilakukan. Simulasi dilakukan sesuai dengan parameter yang ada pada TABEL I. Pada simulasi awal ini, simulasi dilakukan tanpa menggunakan optimasi *space diversity*.



Gbr. 3 Simulasi site Cipetir dan Cibadak pada Pathloss 5.0

Dari simulasi di atas menghasilkan data keluaran seperti pada TABEL III.

TABEL III
AVAILABILITY PADA SITE CIPETIR DAN CIBADAK

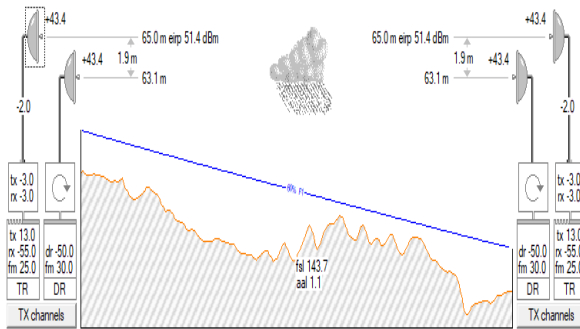
Standar Perhitungan	Annual Rain + Multipath Availability (%)
Vigants Barnett	99.86112
ITU-R	99.87924

Berdasarkan TABEL III, hasil dari simulasi tanpa menggunakan *space diversity*, dengan menggunakan standar Vigants Barnett menghasilkan nilai *Annual Rain + Multipath Availability* 99.86112% dan dengan menggunakan standar ITU-R menghasilkan nilai *Annual Rain + Multipath Availability* 99.87924%.

Nilai *Annual Rain + Multipath Availability* dengan menggunakan standar Vigants Barnett, menghasilkan 99.86112%. Nilai ini jika dihitung dalam jangka waktu satu tahun sistem akan mengalami kegagalan selama 729.95328 menit atau 12.165888 jam atau 0.506912 hari.

Nilai *Annual Rain + Multipath Availability* dengan menggunakan standar ITU-R, menghasilkan 99.86112%. Nilai ini jika dihitung dalam jangka waktu satu tahun sistem akan mengalami kegagalan selama 634.71456 menit atau 10.578576 jam atau 0.440774 hari.

Berdasarkan standar ITU-T G.821, nilai *availability* yang dihasilkan pada simulasi awal ini masih belum memenuhi standar, karena nilai *availability* sistem ini masih kurang dari 99.995%. Untuk dapat meningkatkan nilai *availability* dari sistem ini maka simulasi selanjutnya dilakukan optimasi dengan menggunakan *space diversity*.



Gbr. 4 Simulasi *site* Cipetir dan Cibadak pada Pathloss 5.0 dengan *space diversity*

Pada simulasi link *microwave* dengan menggunakan *space diversity*, kita perlu menentukan jarak tinggi antenna *space diversity*. Jarak yang digunakan pada penelitian ini adalah 100λ , 125λ , 150λ , 175λ dan 200λ .

TABEL IV
AVAILABILITY PADA *SITE* CIPETIR DAN CIBADAK DENGAN MENGGUNAKAN *SPACE DIVERSITY*

Jarak Diversity	Annual Rain + Multipath Availability (%)	
	Vigen barnet	ITU-R
Tanpa Diversity	99.86112	99.87924
100λ	99.90607	99.9118
125λ	99.90789	99.9118
150λ	99.90911	99.9118
175λ	99.90981	99.9118
200λ	99.91027	99.9118

Dengan menggunakan standar perhitungan Vigen barnet, simulasi antara *site* Cibadak dan Cipetir sebelum menggunakan *space diversity* menghasilkan nilai *Annual Rain + Multipath Availability* 99.86112%. Setelah menggunakan *space diversity*, simulasi antara *site* Cibadak dan Cipetir menghasilkan nilai *Annual Rain + Multipath Availability* 99.91027% pada jarak antenna *space diversity* 200λ . Jika dihitung dalam jangka waktu satu tahun sistem akan mengalami kegagalan selama 471.62088 menit atau 7.860348 jam atau 0.3275145 hari.

Dengan menggunakan standar perhitungan ITU-R, simulasi antara *site* Cibadak dan Cipetir sebelum menggunakan *space diversity* menghasilkan nilai *Annual Rain + Multipath Availability* 99.87924%. Setelah menggunakan *space diversity*, simulasi antara *site* Cibadak dan Cipetir menghasilkan nilai *Annual Rain + Multipath Availability* 99.9118% pada jarak antenna *space diversity* 200λ . Jika dihitung dalam jangka waktu satu tahun sistem akan mengalami kegagalan selama 463.5792 menit atau 7.72632 jam atau 0.32193 hari.

Dengan menggunakan standar perhitungan Vigen barnet, penggunaan *space diversity* meningkatkan nilai *availability* sebesar 0.04915%. Dengan menggunakan

standar perhitungan ITU-R, penggunaan *space diversity* meningkatkan nilai *availability* sebesar 0.03256%.

Dengan menggunakan *space diversity*, link *microwave site* Cipetir dan Cibadak, sudah mengalami peningkatan nilai *availability* namun peningkatan nilai *availability* dengan menggunakan *space diversity* pada link ini masih belum memenuhi standar dari ITU-T G.821 karena nilai *availability* masih kurang dari 99.995%.

IV. PENUTUP

Pada penelitian ini dilakukan simulasi link *microwave* antara *site* Cibadak Cipetir yang dioptimasi dengan menggunakan *space diversity*. Dengan menggunakan standar perhitungan Vigen barnet, penggunaan *space diversity* meningkatkan nilai *availability* sebesar 0.04915%. Dengan menggunakan standar perhitungan ITU-R, penggunaan *space diversity* meningkatkan nilai *availability* sebesar 0.03256%. Dengan menggunakan *space diversity* nilai *availability* sudah meningkat walaupun masih belum memenuhi standar ITU-T G.821.

UCAPAN TERIMA KASIH

Terima kasih disampaikan kepada Deputy Bidang Penguatan Riset Dan Pengembangan, Kementerian Riset Dan Teknologi / Badan Riset Dan Inovasi Nasional yang telah memberikan bantuan dana penelitian ini melalui PDP. Terima kasih juga kami sampaikan kepada LPPM IT Telkom Purwokerto yang memfasilitasi penelitian ini.

REFERENSI

- [1] A. Wahyudin And A. Hikmaturokhman, "Analisis Perbandingan Passive Repeater Back-To-Back Antenna Dan Passive Repeater Plane Reflector Menggunakan Pathloss 5.0 Analisis Perbandingan Passive Repeater Back-To-Back Antenna Dan Passive Repeater Plane Reflector Passive Repeater Antenna And Plane," No. October, Pp. 0–8, 2017.
- [2] W. Alfiani, E. S. Nugraha, And Y. Rahmawati, "Perancangan Rekonfigurasi Link Transmisi Microwave Long Haul Iv Nagari – Kamang Baru Dengan Space," *J. Telecommun. Electron. Control Eng.*, Vol. 8275, Pp. 1–8, 2019.
- [3] O. I. Zuherry, "Perancangan Jaringan Transmisi Microwave Menggunakan Passive Repeater Back To Back Dan Double Flat Reflector Menggunakan Pathloss 5.0," *J. Telecommun. Electron. Control Eng.*, Vol. 1, No. 01, Pp. 53–62, 2019.
- [4] Z. H. Pradana And A. Wahyudin, "Analisis Optimasi Space Diversity Pada Link Microwave Menggunakan Itu Models Analysis Of Space Diversity Optimization On Microwave Links Using Itu Models," Pp. 586–592, 2017.
- [5] S. H. Triwibowo, E. Wahyudi, And S. Larasati, "Perbandingan Penggunaan Teknik Diversity Pada Jaringan Gelombang Mikro Di Lingkungan Danau," *J. Nas. Tek. Elektro Dan Teknol. Inf.*, Vol. 8, No. 3, P. 290, 2019.
- [6] D. B. Liu, E. Wahyudi, And E. S. Nugraha, "Pengaruh Space Diversity Terhadap Peningkatan Availability Pada Jaringan Microwave Lintas Laut Dan Lintas Pegunungan," *J. Elektro Dan Telekomun. Terap.*, Vol. 4, No. 2, P. 541, 2017.
- [7] Y. Y. Rahmawati And A. Wahyudin, "Perancangan Jaringan Backhaul Sistem Transmisi Gelombang Mikro Digital

Menggunakan Frequency Diversity Dan Tanpa Diversity Di Wilayah Kepulauan Riau,” *Techno (Jurnal Fak. Tek. Univ. Muhammadiyah Purwokerto)*, Vol. 19, No. 2, P. 63, 2018.

- [8] A. Hikmaturokhman, E. Wahyudi, And H. Sulaiman, “Analisa Pengaruh Interferensi Terhadap Availability Pada Jaringan Transmisi Microwave,” *Ecotipe*, Vol. 1, No. 2, Pp. 11–12, 2014.
- Page | 213 [9] R. G. Winch, *Telecommunication Transmission Sytem*, Vol. 66. New York, 2012.
- [10] A. Hikmaturokhman And A. Wahyudin, *Perancangan Jaringan Gelombang Mikro Menggunakan Pathloss 5 Teori Dan Simulasi*. Yogyakarta: Pustaka Ilmu, 2018.
- [11] R. L. Freeman, *Radio System Design For Telecommunications*. New York: John Wiley & Sons, 2006.
- [12] G. Kizer, *Digital Microwave Communication : Engineering Point-To-Point Microwave Systems*. Amerika, 1945.
- [13] A. Hikmaturokhman, A. Wahyudin, W. E. Rinanda, S. Pramono, A. Hidayat, And A. Sarah, “Analysis Of Microwave Network Design Using Back-To-Back Passive Repeaters With The Influence Of Interference Based On Itu-T-G821 Standard,” *J. Commun.*, Vol. 15, No. 4, Pp. 318–324, 2020.
- [14] M. A. Kurnia, E. Wahyudi, And S. Larasati, “Perbandingan Performansi Hybrid Diversity Dan Space,” vol. 5, no. 2, pp. 285–292, 2020.